

Tuto fabrication des instruments

Crée par Fabio DOS SANTOS
Association Capoeira Senzala 95



Tuto fabrication d'instrument

Tambor 2



- Deux ronds en carton diamètre 22 cm
- Une bande de 70cm par 15cm.
- De la cordelette
- Un cintre métallique
- Pistolet à colle + bâtonnet
- Décoration au choix (peinture, collage tissu...)
- Une ou deux baguettes en bois ou en plastique
- Un carré de mousse
- Un morceau de tissu
- Scotch

Tuto fabrication d'instrument

Etape 1



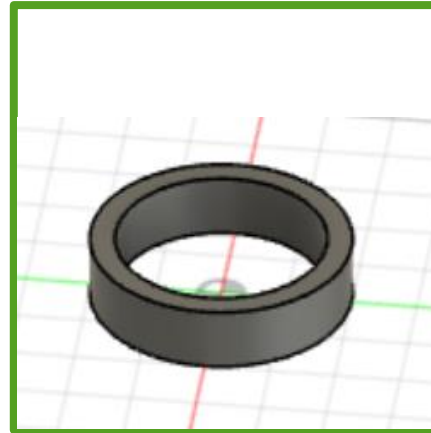
Découper 2 cercle en carton de 22 cm de diamètre.

Etape 2



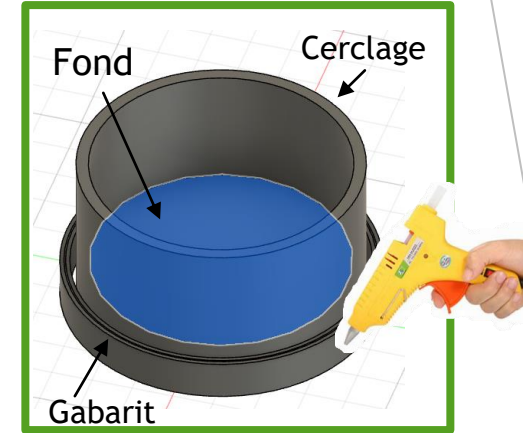
Découper 1 bande de carton de 15cm de hauteur sur 70 cm de longueur.

Etape 3



Créer un gabarit de 23 cm de diamètre.

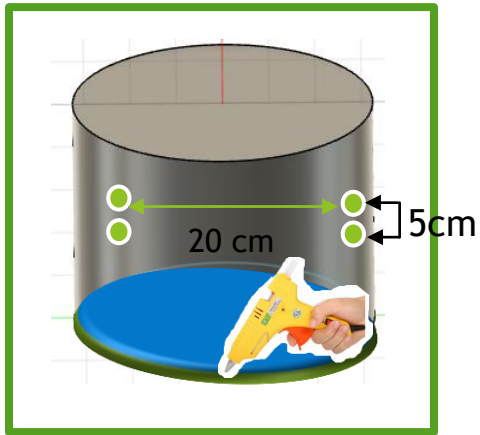
Etape 4



Placer le gabarit, déposer de la colle sur le contour du cerclage étape 1, puis mettre le contour étape 2.

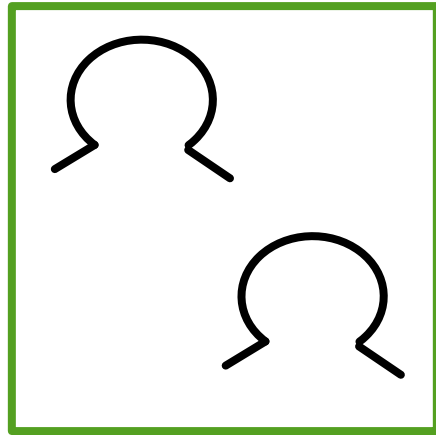
Tuto fabrication d'instrument

Etape 1



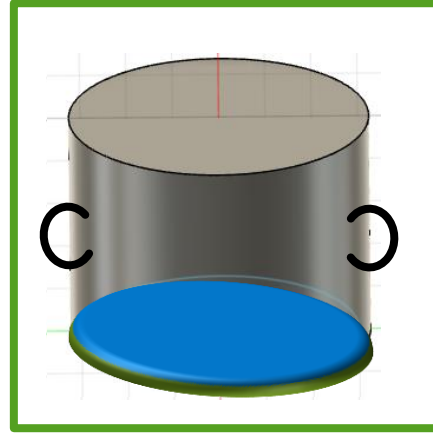
Perforer 2 trous à chaque extrémité du surdo.

Etape 2



Découper 2 bandes de 15 cm dans un cintre métallique. Préparer deux anneaux pour soutenir l'instrument.

Etape 3



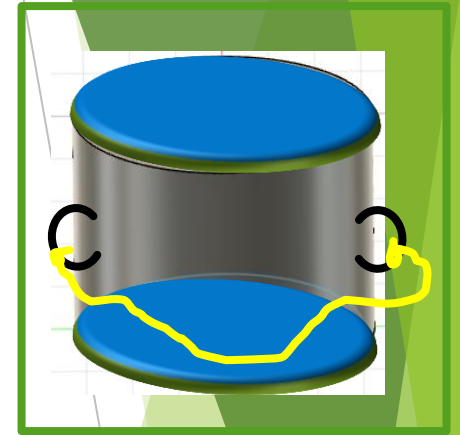
Insérer les crochets de fixation.

Etape 4



Placer le gabarit sur la face opposée du surdo. Déposer de la colle sur le contour du cerclage, puis on vient coller la deuxième face.

Etape 5



Préparer une sangle ou une cordelette pour soutenir le surdo.

Fabrication de mailloches pour Surdo

Etape 1



Découper une bande en mousse sur 40cm de long et 7cm de large. Préparer deux morceaux en tube ou en bois de 40cm de longueur pour un diamètre de 2cm environ.

Etape 2



Venir positionner le tube comme sur l'image. Poser une petite bande de scotch entre la mousse et le tube.

Etape 3



Ensuite on vient rouler la mousse autour du tube en le serrant normalement. Puis on vient scotcher afin que cela puisse former un cylindre. Découper les petits morceaux qui dépassent.

Etape 4



Positionner la mailloche sur le tissu, retourner celui-ci puis former la tête comme sur l'image. On vient scotcher l'embase ensuite.

Etape 5



Répéter l'étape une deuxième fois en appliquant le tissu plus fortement. Voilà votre mailloche est prête.